

38

AGE series

38X38X20mm

●General Specification / 一般規格

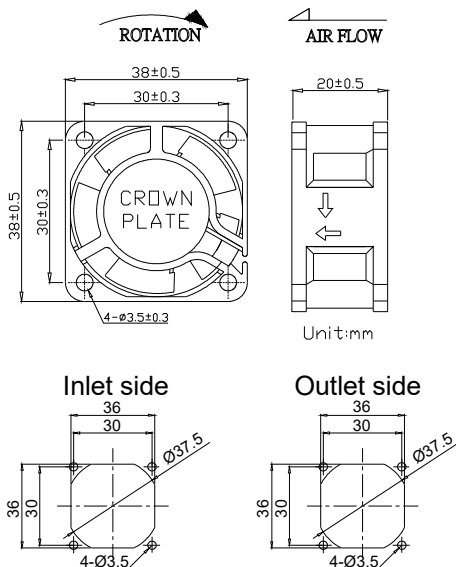
- Motor / DC brushless motor
- Material / Frame : plastic(94V-0)
- Impeller : plastic(94V-0)
- Bearing / Ball bearing
- Weight / 31g
- 馬達 / 直流單向無刷馬達
- 材質 / 框：塑膠(94V-0)
- 葉：塑膠(94V-0)
- 軸承 / 滾珠軸承
- 重量 / 31克



●Specification / 詳細規格 * 軸承/bearing B: 雙滾珠/ball bearing F:FMB S: 含油軸承/sleeve bearing

Model	Bearing	Voltage	Operating Vol.	Current	Speed	Max. Air Flow	Max. Static Pressure	Sound	P-Q		
機型	軸承	電壓	操作電壓	電流	轉速	最大風量	最大風壓	噪音	P-Q曲線		
P/N	B / S / F	V	V	A	RPM	m ³ /min	CFM	Pa	In-H ₂ O	dBA	No.
AGE03820_12L	B	12	7.0~13.2	0.10	6700	0.18	6.3	53.9	0.22	36	①
AGE03820_12M	B	12	7.0~13.2	0.12	8000	0.21	7.4	84.3	0.34	40	②
AGE03820_12H	B	12	7.0~13.2	0.13	8900	0.24	8.6	98.0	0.39	42	③
AGE03820_12U	B	12	7.0~13.2	0.30	10000	0.30	10.6	145.1	0.58	43	④
AGE03820_24L	B	24	14.0~26.4	0.07	6700	0.18	6.3	53.9	0.22	36	①
AGE03820_24M	B	24	14.0~26.4	0.07	8000	0.21	7.4	84.3	0.34	40	②
AGE03820_24H	B	24	14.0~26.4	0.09	8900	0.24	8.6	98.0	0.39	42	③
AGE03820_24U	B	24	14.0~26.4	0.17	10000	0.30	10.6	145.1	0.58	43	④

● Drawing & panel out-cuts/ 圖面及出入風口



● Characteristic Curves/ 特性曲線

