

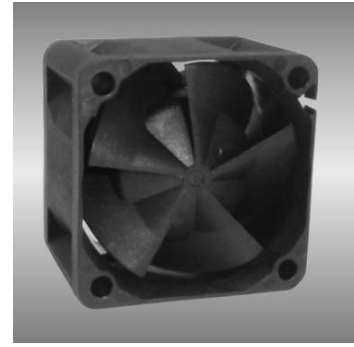
40

AGK series

40X40X28mm

●General Specification / 一般規格

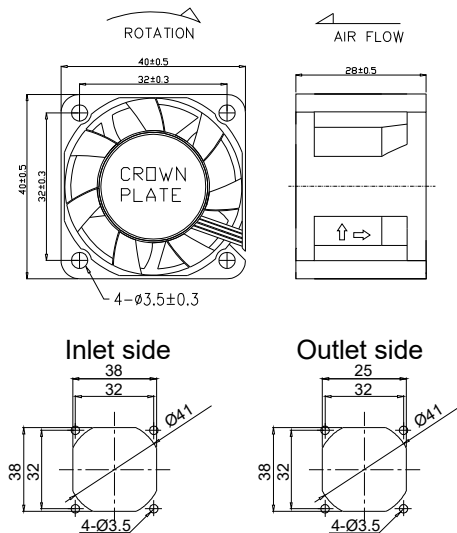
- Motor / DC brushless motor
- Material / Frame : plastic(94V-0)
- Impeller : plastic(94V-0)
- Bearing / Ball bearing
- Weight / 50g
- 馬達 / 直流單向無刷馬達
- 材質 / 框：塑膠(94V-0)
- 葉：塑膠(94V-0)
- 軸承 / 滾珠軸承
- 重量 / 50克



●Specification / 詳細規格 * 軸承/bearing B: 雙滾珠/ball bearing F:FMB S: 含油軸承/sleeve bearing

Model	Bearing	Voltage	Operating Vol.	Current	Speed	Max. Air Flow	Max. Static Pressure	Sound	P-Q		
機型	軸承	電壓	操作電壓	電流	轉速	最大風量	最大風壓	噪音	P-Q曲線		
P/N	B / S / F	V	V	A	RPM	m ³ /min	CFM	Pa	In-H ₂ O	dBA	No.
AGK04028B12U	B	12	7.0~13.2	0.75	21000	0.67	23.52	313.7	1.26	60	①
AGK04028B12V	B	12	7.0~13.2	0.90	23000	0.73	25.76	376.0	1.51	62	②
AGK04028B12W	B	12	7.0~13.2	1.00	25000	0.84	28.00	445.7	1.79	65	③

● Drawing & panel out-cuts/ 圖面及出入風口



● Characteristic Curves/ 特性曲線

