

254 IGE series

254X89mm



●General Specification

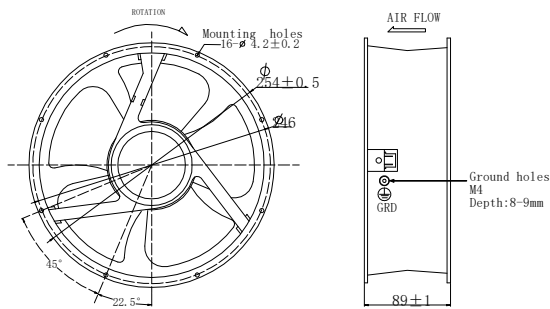
- Motor / Outer rotor induction capacitor motor
- Material / Frame:Al alloy Impeller:PBT plastic
- Insulation / Class 'B' or 'F'
- Connection / Lead wires
- Weight / 2000 g
- 馬達 / 內轉子電容啟動
- 材質 / 框:鋁合金; 葉: 塑膠
- 絕緣等級 / B 或 F
- 連接 / 導線
- 連接 / 導線
- 重量 / 2000 克

●Specification / 性能規格

Model 型號	Motor 馬達	Bearing 軸承	Voltage 電壓	Frequency 頻率	Watt 功耗	Speed 轉速	Maximum Air Flow 最大風量	Maximum Static Pressure 最大風壓	Noise 噪音
Part No.	○/◎	B / S / F	V	Hz	W	RPM	m³/min CFM	mm-H ₂ O In-H ₂ O	dBA
IGE25489B1H	◎	B	110	50/60	60/67	2150/2000	17.8/19.87 628/702	17.9/18.7 0.70/0.74	54/56
IGE25489B2H	◎	B	230	50/60	60/67	2150/2000	17.8/19.87 628/702	17.9/18.7 0.70/0.74	54/56
IGE25489B1M	◎	B	110	50/60	60/67	1400/1600	13.0/15.3 458/541	13.3/14.4 0.52/0.57	49/51

Motor type ○:shaped pole AC motor/◎:capacitor induction motor

● Drawing / 外觀尺寸



● Characteristic Curves / P-Q 曲線

