

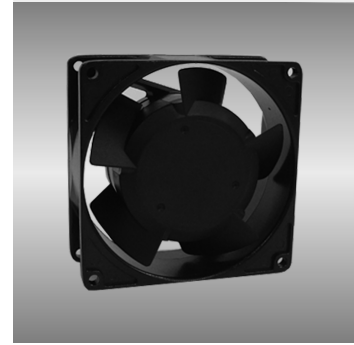
# 92

## IGE series

### 92X92X25mm

#### ●General Specification

- Motor / Inner rotor,shaded pole AC motor
- Material / Frame:Al alloy  
Impeller:PBT plastic
- Insulation / Class 'B' or 'F'
- Connection / Lead wires ;Terminal
- Weight / 290 g
- 馬達 / 內轉子蔽極啟動
- 材質 / 框:鋁合金; 葉: 塑膠
- 絕緣等級 / B 或 F
- 連接 / 導線
- 連接 / 導線; 端子
- 重量 / 290 克

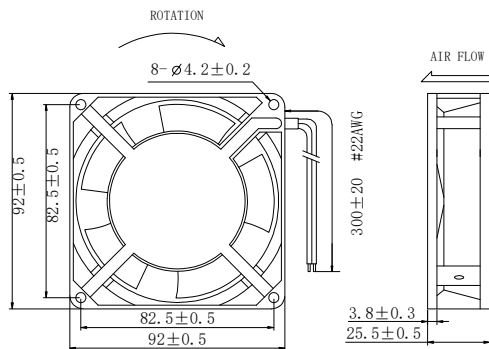


#### ●Specification / 性能規格

Model 型號	Motor 馬達	Bearing 軸承	Voltage 電壓	Frequency 頻率	Watt 功耗	Speed 轉速	Maximum Air Flow 最大風量	Maximum Static Pressure 最大風壓	Noise 噪音
Part No.	○/◎	B / S / F	V	Hz	W	RPM	m³/min CFM	mm-H₂O In-H₂O	dBA
IGE09225_1H	◎	B	110	50/60	15/13	2400/2800	0.85/0.99 30/35	4.0/5.0 0.16/0.20	30/31
IGE09225_2H	◎	B	230	50/60	15/13	2400/2800	0.85/0.99 30/35	4.0/5.0 0.16/0.20	30/31

Motor type ○:shaped pole AC motor/◎:capacitor induction motor

#### ● Drawing / 外觀尺寸



#### ● Characteristic Curves / P-Q 曲線

