

172 IGE series

172X150X51mm



●General Specification

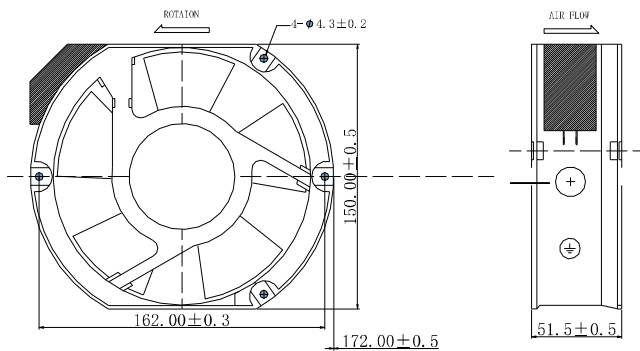
- Motor / Inner rotor, shaded pole AC motor
- Material / Frame:Al alloy
Impeller:PBT plastic
- Insulation / Class 'B' or 'F'
- Connection / Lead wires ;Terminal
- Weight / 260 g
- 馬達 / 內轉子蔽極啟動
- 材質 / 框:鋁合金; 葉: 塑膠
- 絕緣等級 / B 或 F
- 連接 / 導線
- 連接 / 導線; 端子
- 重量 / 290 克

●Specification / 性能規格

Model 型號	Motor 馬達	Bearing 軸承	Voltage 電壓	Frequency 頻率	Watt 功耗	Speed 轉速	Maximum Air Flow 最大風量	Maximum Static Pressure 最大風壓	Noise 噪音
Part No.	○/◎	B / S / F	V	Hz	W	RPM	m ³ /min CFM	mm-H ₂ O In-H ₂ O	dBA
IGE17251B1H	◎	B	110	50/60	36/34	2500/2500	5.10/5.62 180/198	9.6/12.2 0.38/0.48	50/50
IGE17251B2H	◎	B	230	50/60	36/34	2500/2500	5.10/5.62 180/198	9.6/12.2 0.38/0.48	50/50

Motor type ○:shaped pole AC motor/◎:capacitor induction motor

● Drawing / 外觀尺寸



● Characteristic Curves / P-Q 曲線

